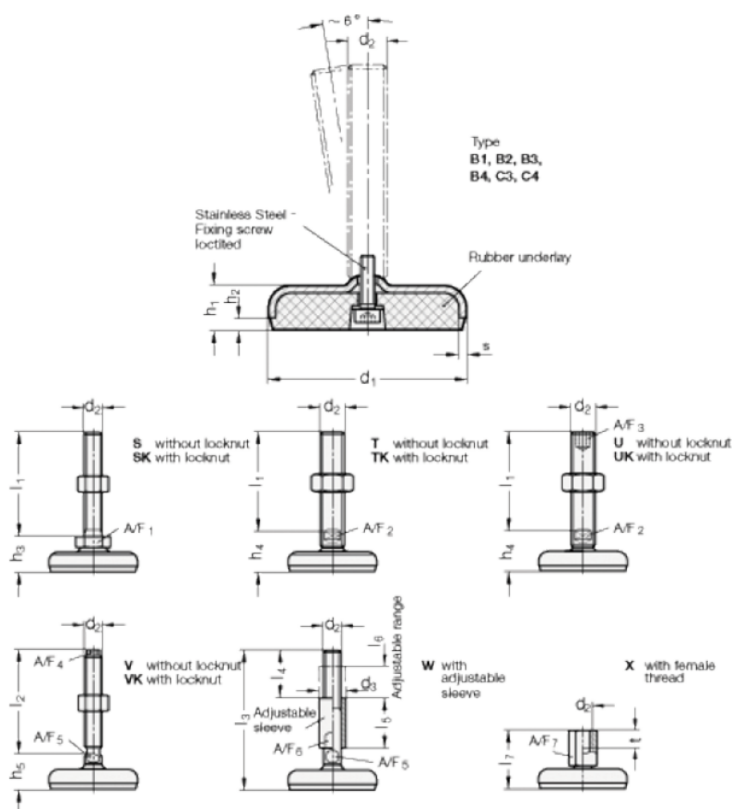


Varenummer: 2031100M24125C3TK
 Beskrivelse: E+G Justerfod
 GN 31-100-M24-125-C3-TK
 Note: TK Med møtrik, spændeflade i bunden

Mål



| | |
|-----------|-------|
| A/F2 | = 19 |
| d1 | = 100 |
| d2 | = 24 |
| h1 | = 20 |
| h2 | = 6 |
| h4 +4.0/0 | = 38 |
| l1 | = 125 |
| s | = 3 |